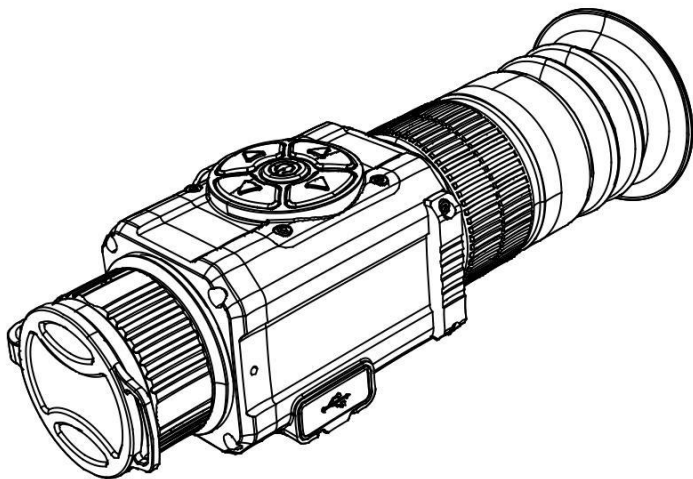


CONOTECH

# TALON



## **Pozor!**

Export modelu Talon

Může mít vývozní omezení v závislosti  
na zákonech ve vaší oblasti.

RoHS  



Správné používání zařízení je důležité pro bezpečné používání!  
Přečtěte si proto pozorně tento návod!



Pokud bylo zařízení ponecháno na skladě delší dobu, před použitím zkontrolujte jeho funkčnost.



Demontáž zařízení je zakázána s výjimkou autorizovaných opravárenských středisek.



Vnější optické povrchy by měly být vždy čisté. Nedoporučuje se dotýkat se optických povrchů holýma rukama.



Písek a mořská voda mohou poškodit optické povlaky!



Nemiřte přístrojem přímo do slunce!



Obrazový výkon závisí na scénérii a podmínkách atmosféry. Kontrast na stejném snímku se může měnit v závislosti na denní době v důsledku působení slunce. Například při západu slunce budou objekty absorbovat různé úrovně tepla, což povede k větším teplotním rozdílům a lepšímu kontrastu.



Při delším skladování je třeba baterie vyjmout a uložit do polyetylenových sáčků, aby se zabránilo kontaktu s kovem. (Doporučuje se dobíjet baterie každé dva až tři měsíce)



Při přenášení nebo přepravě zařízení nasad'te na objektiv ochrannou krytku!



Kondenzace může způsobit zamlžení optických povrchů!  
Ke kondenzaci dochází, když se teplota nebo vlhkost mění následovně:  
· Při přenášení zařízení z chladného do teplého místa nebo naopak  
· V místech s vysokou vlhkostí  
Při vyrovnání teploty zařízení s okolním prostředím kondenzace zmizí. K odstranění vlhkosti použijte ručník.

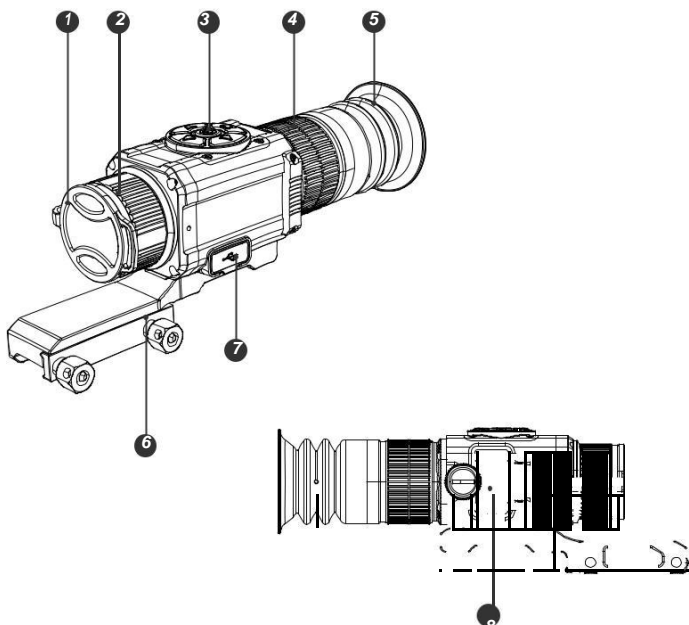


Očistěte povrch čočky hadříkem na čočky nebo ubrouskem!



**PRÁVNÍ**  
OZNÁMENÍ

Před připevněním ke zbraním si ověřte místní právní předpisy v oblasti použití.  
Připevnění ke zbraní je vždy výhradní odpovědností uživatele.



Všechny obrázky použité v tomto návodu jsou pouze ilustrativní. Skutečný

**POZN.**

produkt se může lišit v důsledku vylepšení produktu.(V.1.0)

**1** Krytka objektivu

**5** Gumová očnice

**2** Zaostřovací kroužek

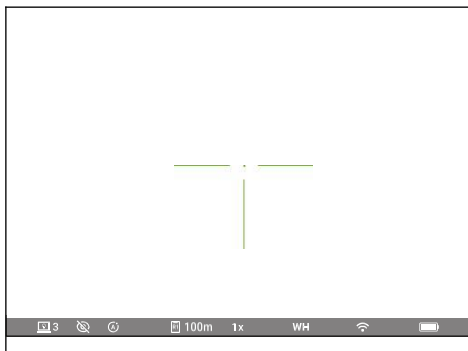
**6** Picatinny montáž

**3** Tlačítka

**7** USB

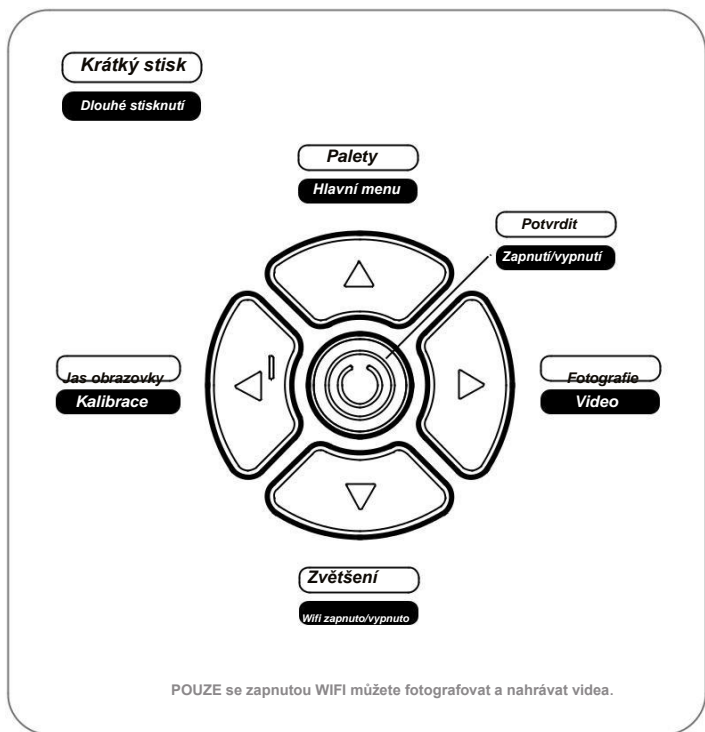
**4** Okulár

**8** Příhrádka na baterie



Stavový řádek je ve spodní části displeje a zobrazuje informace o aktuálním provozním stavu Talonu.

- Jas
- Extrémní režim
- Režim kalibrace
- Profil pušky
- Vzdálenost nastřelení
- Zvětšení
- Barvy
- Stav WIFI
- Kapacita baterie




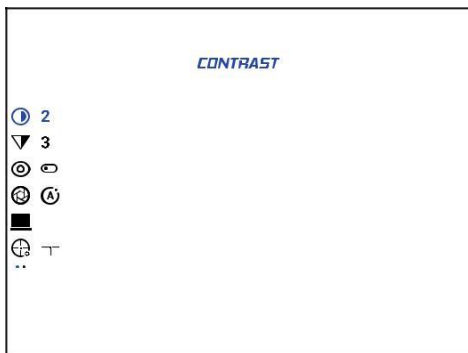
## Stažení APP



CONOTECH



Dlouhý stisk  pro vstup/ opuštění nabídky.



## Kontrast

Stiskni   pro změnu hodnoty kontrastu z 1-5.



## Ostrost

Stiskni   pro změnu hodnoty ostrosti z 1-5.






## Extrémní režim

Stiskni   pro zapnutí/vypnutí extrémního režimu.



## Režim kalibrace

Stiskni   vyberte režim a stiskněte  pro potvrzení.



Automatický



Manuální



Tichý (Při kalibraci zavřete krytku objektivu)



## Oprava defektů

Zakryjte čočku objektivu a stiskněte  pro provedení opravy vadných pixelů.



## Typ zaměřovacího kříže

Stiskni  pro výběr typu nitkového kříže.



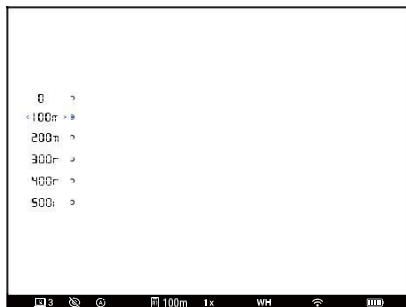
## Profil

Stiskni  vyberte R1, R2 nebo R3.





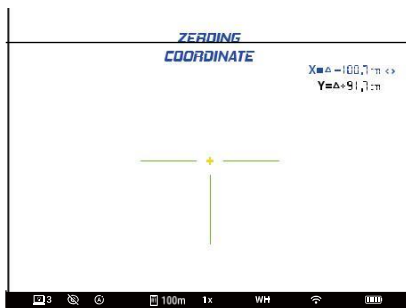
## Nastřelení

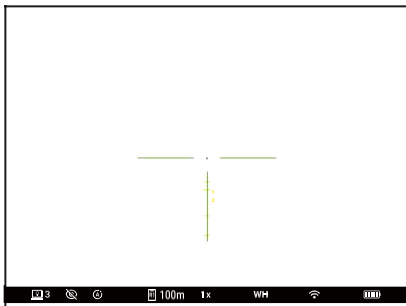
Vyberte vzdálenost stisknutím tlačítka , potom stiskněte  potvrdit.  
Vystřelte, umístěte křížový střed nitkového kříže v bodě dopadu.



Strana/Výška

Poté stiskněte  zadejte hodnotu X,Y. stiskněte  pro úpravu hodnoty X,Y.  
Když upravíte hodnoty X a Y, obrazovka automaticky zamrzne.





Po dokončení nastřelení se na nitkovém kříži zobrazí číslice vámi nastavené vzdálenosti.

Uložit a odejít

Dlouze stiskněte  uložit a ukončit, ostatní operace ztratí aktuální nastavení nastřelení.



## Jednotka

Stiskni   vyberte m nebo yard a stiskněte  potvrdit.



## Jazyk

Stiskni   vyberte jazyk a stiskněte  potvrdit.



## Informace o zařízení

Označuje název modelu, S/N, verzi softwaru a verzi hardwaru.



## Resetovat

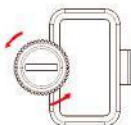
Stiskni   vyberte Ne nebo Ano a stiskněte  potvrdit.



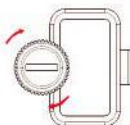
## Vyjímatelná baterie

Otočte knoflíkem prostoru pro baterii proti směru hodinových ručiček až na doraz. Nainstalujte baterii na základě kladných a záporných znamének. Vyměňte baterii a zavřete knoflík přihrádky.

Otevřít



Zavřít

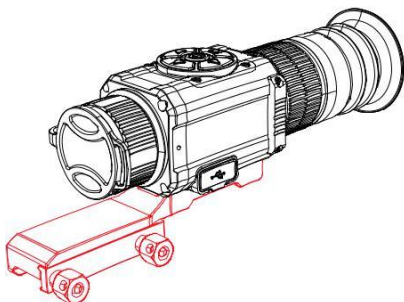


## Externí napájení

Externí napájení lze napájet z externího zdroje, například z powerbanky.

Připevněte k pušce

Pro zajištění přesné střelby by měl být Talon správně namontován na pušce. Při montáži Talonu upravte polohu zaměřovače na pušce, abyste dosáhli optimálního a pohodlného odlehčení očí. Nedodržení tohoto doporučení může vést ke zranění střelce.



- Před uložením zařízení povinně vyčistěte.  
(V případě vlhkosti, prachu nebo stop nečistot na jeho povrchu)
- Ujistěte se, že nezůstaly žádné stopy vlhkosti a přihrádka na baterie je prázdná!
- Je také možné, aby bylo zařízení na krátkou dobu uloženo ve vhodném měkkém obalu, sáčku nebo kazetě.
- Prostory, ve kterých je zařízení dlouhodobě skladováno, musí být suché, uzavřené, nevytápěné a větrané.
- Během skladování by se nemělo vystavovat agresivnímu prostředí, teplotám pod -50°C a nad +60°C, relativní vlhkosti vyšší než 80% a dlouhodobému přímému slunečnímu záření.
- Před každou přepravou by měl být produkt úhledně zabalen do původního obalu (přepravní taška) a všechny ostatní položky a příslušenství by měly být pečlivě a stabilně umístěny do tašky.
- Produkt můžete zasílat všemi druhy dopravy na různé vzdálenosti a v nadmořské výšce až 12 000 m.

Specifikace Talon	
Model	Talon R25
<b>Detektor</b>	
Typ	Nechlazený VOX
Rozlišení	384x288
Snímková frekvence	50 Hz
Velikost pixelu	12 µm
Spektrální rozsah	8-14µm
NETD tepelná citlivost	<30 mK
<b>Optické vlastnosti</b>	
Objektiv	25 mm
Optické zvětšení	1,9x
FOV(H×V), m @100m	18,5x13,8
Detailní rozsah	2m
Dioptrická korekce	±5D
<b>Funkce</b>	
Zvětšení digitální (zoom)	1x/2x/4x
Barvy	4
<b>Displej</b>	
Typ	OLED
Rozlišení	1024x768
Externí video	WIFI
Úložný prostor	32G
<b>Zdroj napájení</b>	
baterie	2xCR123
Provozní doba (při t=22 °C), h	4h
<b>Fyzikální vlastnosti</b>	
Hmotnost bez baterie	440 g
Rozměry	55 x 57 x 150 mm
<b>Ekologická kompatibilita</b>	
Stupeň ochrany proti vniknutí	IP67
Provozní teplota	- 20°C~+50°C
Skladovací teplota	- 40°C~+70°C



Wuhan CONO Technology Co., Ltd  
Tel: 0086-27-86635300  
E-mail: [Support@cono-tech.com](mailto:Support@cono-tech.com)  
[www.cono-tech.com](http://www.cono-tech.com)