

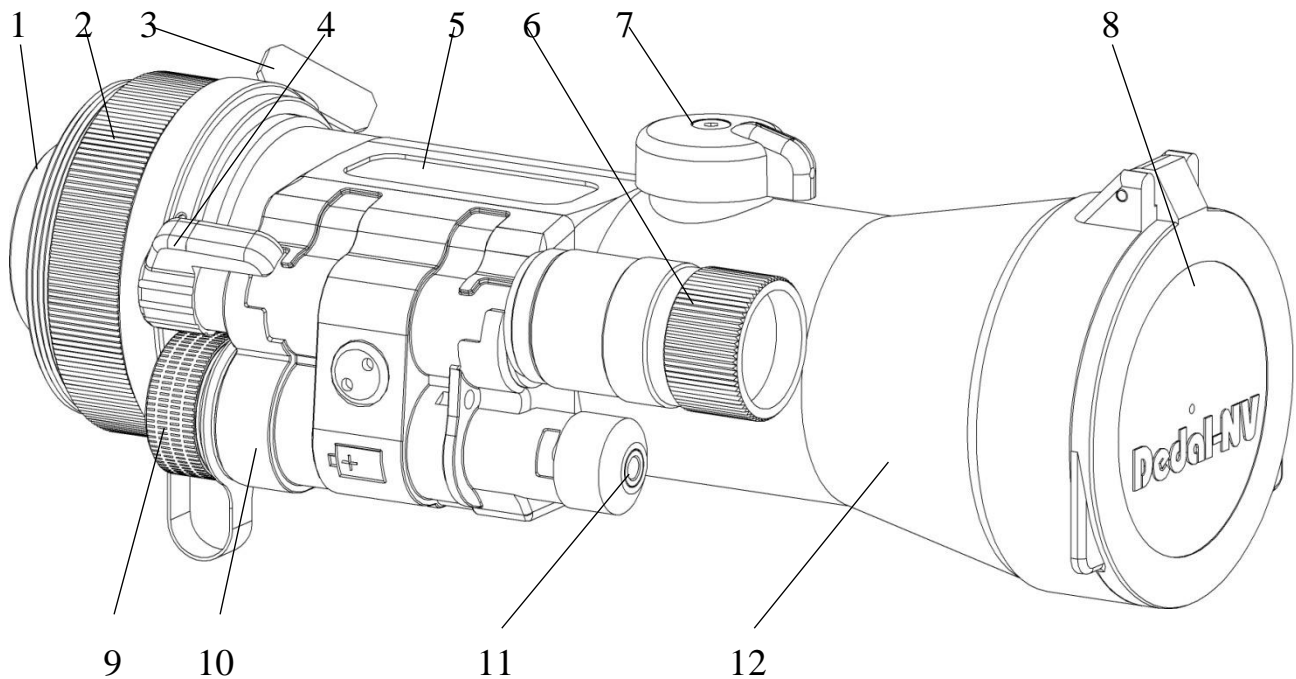
Zvláštnosti

- *Neměnnost "nulového" bodu dopadu při instalaci před denním zaměřovačem*
- *Zachování všech „taktických“ schopností denního zaměřovače*
- *Speciální vysoce kontrastní optika s vysokou aperturou*
- *Objektiv s vnitřním ohniskem (10 m až nekonečno)*
- *Vysoká kvalita obrazu přes celou obrazovku*
- *trubice zesilovače obrazu II+, III (RF) nebo XR-5 (Photonis, Francie-Nizozemsko)*
- *Vestavěný, výkonný, bezpečný IR iluminátor*
- *Utěsněné provedení*
- *kompaktnost*
- *Lehká váha*

Obsah

Vzhled trysky	3
Stručný popis	čtyř
Specifikace	i
Obsah	čtyř
dodávky	i
Instalace baterie	6
Denní výkonnostní test	7
Instalace před denním zrakem "Dedal 3-12x50"	7
Montáž před denní zaměřovač s spojovací	osm
adaptér.....	osm
Montáž před denní zaměřovač s závitový adaptér	des
Použití zařízení ve tmě před denním světlem....	et
Použití jako zařízení pro noční pozorování.....	12
Použití spotřebiče sdálkové ovládání	čtrn
Pravidla pro skladování a	áct
péči	patn
Pokud spotřebič	áct
nefunguje	16
Záruky	16
.....	17
Certifikát kvality	19

Popis předsádky



- 1 - Okulár s krytkou
- 2 - Adaptační kroužek se závitem
- 3 - Pojistný šroub
- 4 - Přepínač pro zapnutí / vypnutí zařízení a IR iluminátoru
- 5 - Kryt přístroje
- 6 - Vestavěný IR iluminátor
- 7 - Knoflík ostření objektivu
- 8 - Krytka objektivu
- 9 - Kryt baterie
- 10 - Příhrádka na baterie
- 11 - Zásuvka pro připojení dálkového ovladače
- 12 - Objektiv

Stručný popis

Nástavec "Dedal-542" ("Dedal-541", "Dedal-543" *) je afokální zařízení pro noční vidění určené k instalaci před denním optickým zařízením (zaměřovačem nebo optickým zařízením pro pozorování):

- **noční lov**
- **noční pozorování,**
- **hlídkování a ochrana objektů.**

Zařízení využívá trubici zesilovače obrazu (EOP) cca. II+, III nebo XR-5, který funguje na principu mnohonásobného zesílení jasu obrazu ve viditelném a blízkém infračerveném spektru záření.

DOPORUČENÍ.

Podle zákona Ruské federace „O zbraních“ je na území Ruské federace zakázána instalace mířidel pro noční vidění na civilní a služební zbraně, s výjimkou mířidel pro lov, jejichž postup je stanoven vládou Ruské federace a místními zákony. Proto se doporučuje vyjasnit si s místními kompetentními úřady postup použití nočního nástavce na vaší zbraně.

* - dále v textu "Dedal-54x" odkazuje na jeden z modelů "Dedal-541", "Dedal-542" nebo "Dedal-543".

Specifikace

	"Dedal-541", "Dedal-542", "Dedal-543"
Všeobecné	
Zvětšení, x	1,0
Úhel zorného pole, kroupy	8.8
Objektiv (viz PS)	
Přehoz. Dedal-541	78mm- G2-F/1,5, T/1,6
Přehoz. Dedal-542	78mm-HC-F/1,5, T/1,6
Přehoz. Dedal-543	78mm-G3-F/1,5, T/1,6
Ostření objektivu, m	od 10 m do nekonečna
Mnohonásobnost denního pohledu (nebo monokulární)	Přípustné - 1-20 Optimální - 3-12
Zdroj energie	Baterie CR123A – 1 ks.
Napětí, V	3
Doba nepřetržitého provozu, h	min. 60
Vestavěný IR iluminátor (805nm), mW	max.75 (dva režimy)
Celkové rozměry, mm	202x62x80
Hmotnost (bez upevnění), kg	0,63
trubice zesilovače obrazu	

Typ trubice zesilovače obrazu (citlivá fotokatoda ($\mu\text{A/lm}$), rozlišení (řádky/mm), vzdálenost mezi středy kanálů MCP (μm))	
model "...-A": "Dedal-541-A", "Dedal-542-A"	Pok.II+ (min. 450, min. 43, $\geq 12,5$)
model "...-C": "Dedal-541-C", "Dedal-542-C"	Gen. II+ (min. 540, min. 57, -)
model "... - DEP_0": "Dedal-541-DEP_0" "Dedal-542-DEP_0"	Gen. II+ (-, typ 64,-)
model "... - DEP_XR-5": "Dedal-542-DEP_XR-5"	XR-5 (min. 700, min. 64, -)
model "...-D": "Dedal-542-DK2", "Dedal-542-DK3", "Dedal-542-DA3", "Dedal-543-DK2" "Dedal-543-DK3" "Dedal-543-DA3"	Pok.III (min. 1800, min. 57, -) Pok.III (min. 1800, min. 64, -) Pok.III (min. 1800, min. 64, -) Pok.III (min. 1800, min. 57, -) Pok.III (min. 1800, min. 64, -) Pok.III (min. 1800, min. 64, -)
Pracovní podmínky	
Provozní rozsah teplota, °C	od -40 do +50
Relativní vlhkost, %	98

PS

1. Do zařízení Dedal-54x lze nainstalovat různé čočky:

- 78mm - G2-F / 1,5, T / 1,6 - standardní rychlý objektiv pro tubus zesilovače obrazu cca. II+,
- 78mm - HC-F/1,5, T/1,6 - vysoce kontrastní rychlá čočka pro tubus zesilovače obrazu cca. II+,
- 78mm - G3-F / 1,5, T / 1,6 - speciální rychlý objektiv pro trubice zesilovače obrazu str. III.

2. Obrazovka může obsahovat jednotlivé černé tečky nebo malé skupiny teček, které umožňují technologický postup výroby trubek ve výrobních závodech.

3. Specifikace zařízení mohou být vylepšeny bez předchozího upozornění kupujícího.

4. Je povoleno změnit logo na těle zařízení "Dedal-54x" až "D-54x".

Obsah dodávky

Standardní dodávka:

- nástavec "Dedal-54x" (s krytkou objektivu a okulárem) - 1 ks.
- cestovní pas - 1 ks.
- pouzdro - 1 ks.

Příslušenství:

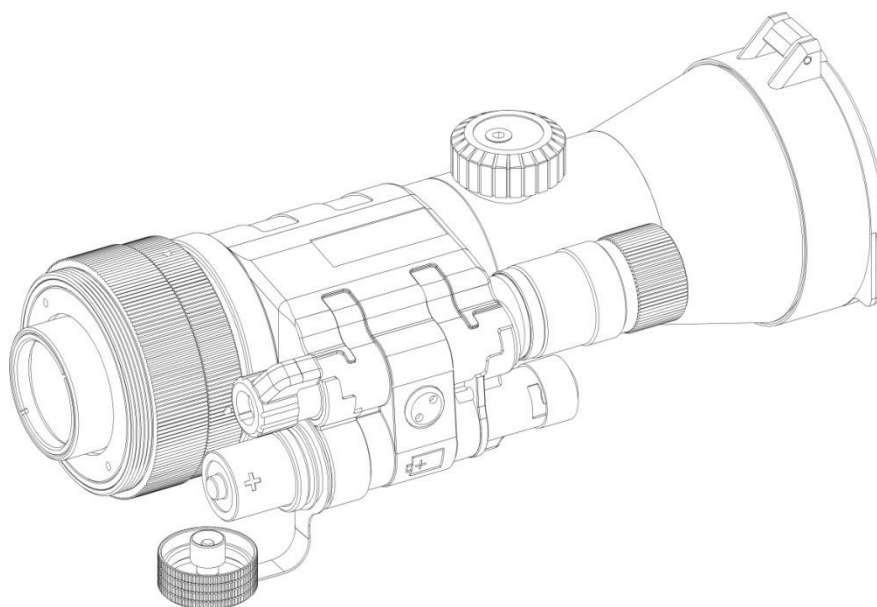
(není součástí standardní dodávky):

- AD adaptér540,56 pro montáž na denní zaměřovač - 1 PC.
- AD adaptér540,50 za instalaci na denní zaměřovač - 1 PC.
- AD adaptér540,42 pro montáž na denní zaměřovač - 1 PC.

- závitový adaptér AD540-M44 pro instalaci na denní pohled - 1 PC.
- závitový adaptér AD540-M52 pro instalaci na denní pohled - 1 PC.
- závitový adaptér AD540-M54 pro instalaci na denní pohled - 1 PC.
- závitový adaptér AD540-M55 pro instalaci na denní pohled - 1 PC.
- závitový adaptér AD540-M73 pro instalaci na denní pohled - 1 PC.
- závitový adaptér AD540-NF50 pro instalaci na denní pohled Night Force NXS 5,5-22x50 - 1 PC.
- závitový adaptér AD540-NF56 pro instalaci na denní pohled NXS 3,5-15x56 - 1 PC.
- boční adaptér pro instalaci na boční lištu Weaver- 1 PC.
- dálkový ovladač pro zapnutí zařízení - 1 ks.
- optický monokulár pro instalaci zaríbor "Dedal-54x" - 1 PC.
- sada utěrek na čištění optiky - 1 ks.
- CR baterie123A - 1 ks.

Instalace baterie

Tryska Dedal-54x je napájena jednou baterií CR123A.



Obr.2

Ujistěte se, že je v dobrém stavu a nainstalovaný podle obrázku na bateriovém prostoru (viz obr. 2).

Při výměně baterie odšroubujte kryt baterie a vyměňte starou baterii za novou, přičemž dodržte polaritu.

Denní prohlídka připravenosti

Chcete-li zkontrolovat funkčnost, můžete zařízení zapnout se zavřeným víkem během dne. V krytu objektivu je malý otvor, dostatečný pro kontrolu funkčního stavu přístroje. Po zapnutí se monitorovací obraz objeví na obrazovce ve žlutozelené barvě.

Instalace před denním zaměřovačem "Dedal 3-12x50"

Noční nástavec Dedal-54x se šroubuje do objektivu denního zaměřovače Dedal 3-12x50 bez dalších adaptérů.

KOMENTÁŘ.

Puškohled Dedal 3-12x50 má zesílené tělo, které umožňuje našroubovat noční nástavec do předního závitu objektivu denního dalekohledu, určený pro montáž sluneční clony.

Instalace nočního nástavce na denní zaměřovač "Dedal 3-12x50" se provádí následovně:

- uvolněte zajišťovací šroub (3, viz obr. 1) otáčením proti směru hodinových ručiček;
- otáčením kroužku (2) proti směru hodinových ručiček (při pohledu ze strany okuláru denního zaměřovače) jej zašroubujte do závitu objektivu denního zaměřovače až na doraz;
- otočte nástavec s zaostřovacím knoflíkem objektivu (7) nahoru a zajistěte nástavec v této poloze otáčením zajišťovacího šroubu (3) ve směru hodinových ručiček, dokud nezaklapne.

Zařízení je připraveno k práci.

Montáž nočního nástavce před denní zaměřovač "Dedal 3-12x50" lze vyrobit i s navlékacím adaptérem.

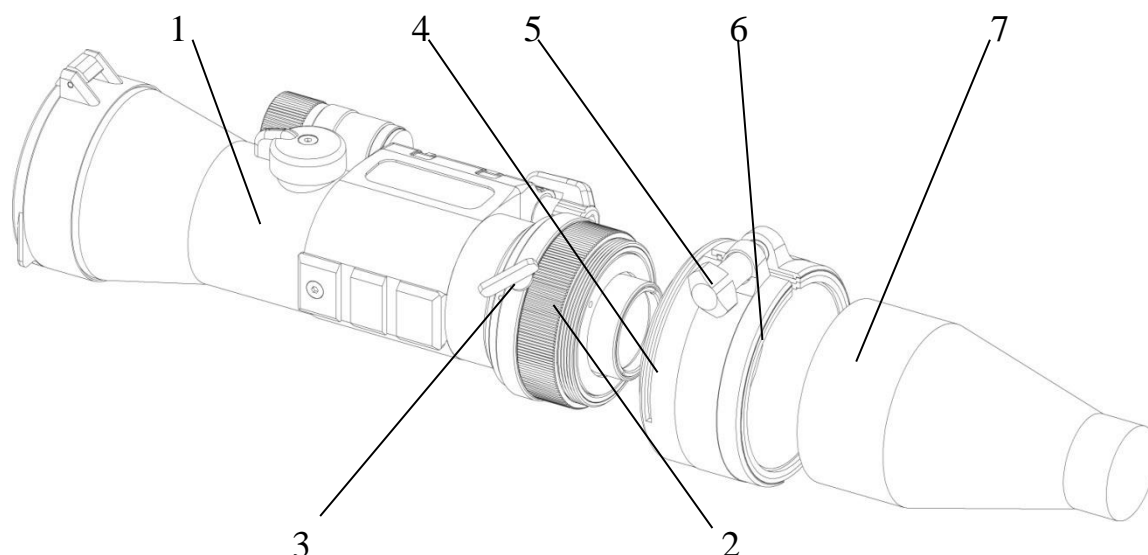
Pokud je na zbrani před denním zaměřovačem instalována boční nebo svislá Weaver lišta, pak lze montáž nočního nástavce provést i na speciální lafetě vyráběné CJSC Dedal-NV.

Montáž před denní zaměřovač pomocí otočného adaptéru

Noční nástavec je účelné instalovat před denní zaměřovač pomocí utahovacího adaptéru (typ AD540.56, AD540.50 nebo AD540.42) na objektivu denního zraku.

Tento typ adaptéru je dostupný ve třech verzích:

Adaptér	Světelný průměr čočky denního zaměřovače	Sada vkládacích kroužků (Nt. x Tloušťka)
AD540,56	56 mm	1ksx1mm, 1ksx2,0mm
AD540,50	50 mm	1ksx1mm, 1ksx2,0mm
AD540,42	42 mm	1ksx1mm, 1ksx2,0mm



- 1- Noční tryska "Dedalus-54x"
- 2- adaptační kroužek
- 3- Zajišťovací šroub
- 4- Adaptér AD540,56 (AD540,50, AD540,42)
- 5- Šroub adaptéru
- 6- Zásuvný plastový kroužek (tloušťka 1 mm nebo 2 mm)
- 7- denní zaměřovací čočka

Obr. 3

Montáž adaptéru a instalace nočního nástavce na denní zaměřovač se provádí následovně (viz obr. 3):

- vezměte potřebný adaptér AD540.56 (AD540.50 nebo AD540.42) odpovídá průměru světla vašeho denního dalekohledu 56 mm (50 mm nebo 42 mm). Například pro dalekohled Swarovski Z6i 2-12x50 budete potřebovat adaptér AD540,50;

KOMENTÁŘ.

Poslední dvě číslice (56, 50 nebo 42) v označení adaptéru udávají světelný průměr čočky dalekohledu na denní světlo.

KOMENTÁŘ.

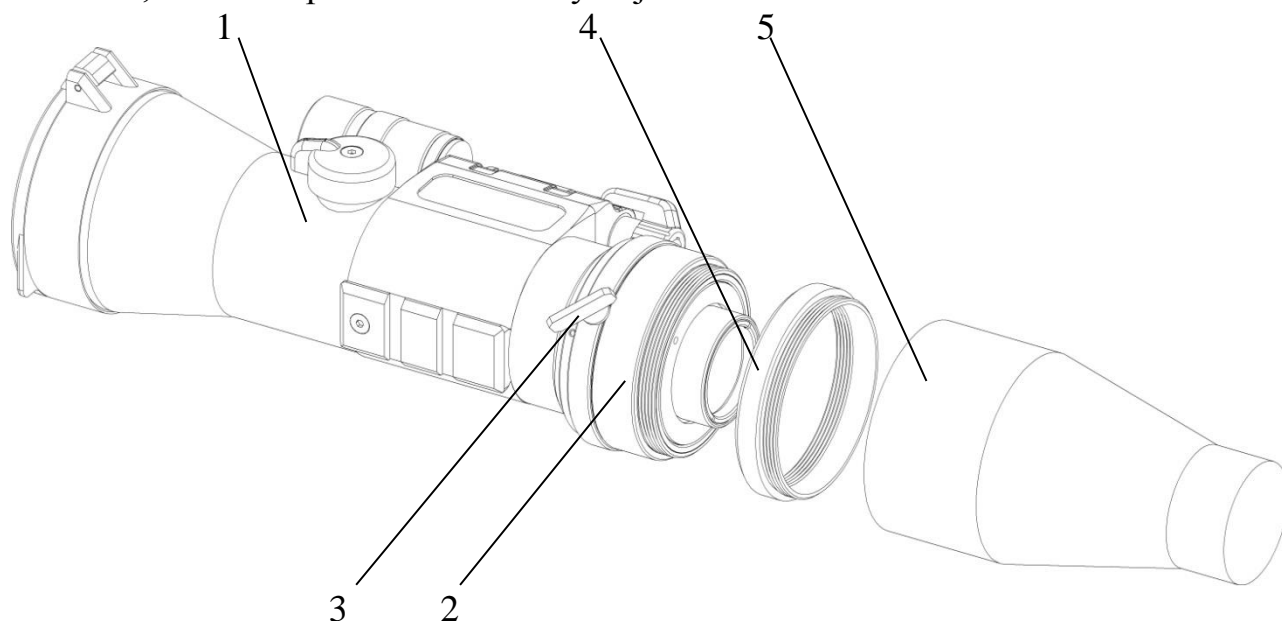
Při instalaci nástavce by mělo být zajištěno dostatečné (více než 15 mm) prohloubení přední čočky denního zaměřovače od konce objektivu, což vylučuje mechanický kontakt mezi okulárem nástavce a přední čočkou objektivu. denní pohled.

- vV závislosti na vnějším tubusu objektivu vašeho denního dalekohledu nainstalujte první (1 mm silný) nebo druhý (2 mm silný) plastový kroužek, tak, aby adaptér se zásuvným kroužkem dostatečně volně dosedal na objektiv denního zaměřovače (7) s povoleným šroubem adaptéru (5);
- našroubujte adaptér (4) na kroužek adaptéru (2) až na doraz a utáhněte zajišťovací šroub (3) ve směru hodinových ručiček;
- dále je třeba nasadit nástavec s adaptérem na čočku zaměřovače (7) a zafixovat šroubem adaptéru (5).

Zařízení je připraveno k práci.

Montáž před denní zaměřovač pomocí závitového adaptéru

typ adaptéru AD540-M44 (AD540-M52, AD540-M54, AD540-M55, AD540-M73, AD540-NF50 nebo AD540-NF56) se šroubuje do vnitřního závitu čočky denního zaměřovače, určeného pro nastavení clony objektivu.



- 1- Noční tryska "Dedalus-54x"
- 2- adaptační kroužek
- 3- Zajišťovací šroub
- 4- typ adaptéru AD540-M44
- 5- denní zaměřovací čočka

Rýže. čtyři

Instalace nočního nástavce na denní zaměřovač se provádí následovně (viz obr.

4):

- vezměte potřebný adaptér AD540-M44 (AD540-M52, AD540-M54, AD540-M55, AD540-M73), který odpovídá vnitřnímu závitu pro montáž krytu vašeho denního dalekohledu.

Pro dalekohledy Night Force NXS 5,5-22x50, NXS 3,5-15x56 použijte adaptér AD540-NF50 nebo AD540-NF56, respektive;

KOMENTÁŘ.

Poslední dvě číslice (44, 52, 54 atd.) v označení adaptéru označují průměr závitů pro montáž krytu vašeho denního dalekohledu.

KOMENTÁŘ.

Vzhledem k rozdílům v konstrukci denních zaměřovačů od různých výrobců konzultujte s Dedal-NV CJSC možnost použití závitového adaptéru ve vztahu k vašemu dennímu zaměřovači.

- našroubujte adaptér (4). vnitřní závit čočky denního zaměřovače na doraz;

KOMENTÁŘ.

Konstrukce denních dalekohledů od různých výrobců nemusí být dostatečně pevná, aby udržela noční nástavec, což může mít za následek poškození závitového kroužku čočky objektivu denního zaměřovače a selhání denního zaměřovače.

Dedal-NV CJSC nezodpovídá za trvanlivost denních mířidel od jiných výrobců.

- umístěte (našroubujte) nástavec s kolečkem ostření objektivu nahoru a otáčením kroužku adaptéru (2) jej zašroubujte do závitů adaptéru (4);

- utáhněte zajišťovací šroub (3) ve směru hodinových ručiček.

Zařízení je připraveno k práci.

Možnost 3.

Používá se, pokud má lovecká zbraň (velmi zřídka) vertikální nebo boční Weaver lištu před denním zaměřovačem. V tomto případě se můžete obrátit na Dedal-NV CJSC a nainstalovat trysku na speciální držák.

Pokud máte nějaké dotazy ohledně přizpůsobení noční trysky "Dedal-54x" na váš denní pohled měli byste se obrátit na výrobce zařízení (viz kontaktní čísla v části „Záruky“).

Používání zařízení ve tmě před zrakem denního světla

Operační postup:

- zkontrolujte správné nastavení denního zaměřovače (nastavení dioptrií, nastavení paralaxy atd.);

- vložte baterii do zařízení Dedal-54x a namontujte ji před denní zaměřovač;

KOMENTÁŘ.

Při instalaci zařízení před denní zaměřovač se „nulový“ bod dopadu prakticky nemění a všechny „taktické“ vlastnosti denního zaměřovače jsou zachovány (proměnné zvětšení, velikost kliknutí atd.).

- ootevřete kryt objektivu (8) (viz obr. 1) a zapněte zařízení - poloha vypínače (4) ON. Při pohledu přes den by se na obrazovce zařízení měla objevit žlutozelená záře (zařízení pracuje v pasivním režimu);

- dovnitř vyberte požadované zvětšení denního zaměřovače;

DOPORUČENÍ.

Pro dosažení maximální kvality nočního obrazu se doporučuje nastavit zvětšení denního zaměřovače v rozsahu 3-12x.

- nnamiřte zařízení na objekt pozorování a zaostřete čočku zařízení pomocí rukojeti (7), dokud nezískáte nejčistší obraz pozorování;

KOMENTÁŘ.

Rozsah pozorování a identifikace poskytovaný zařízením závisí na množství přirozeného nočního osvětlení, kvalitě denního vidění, průhlednosti atmosféry a kontrastu mezi cílem a pozadím. Při zvýšeném osvětlení, za měsíční noci za přítomnosti vnějšího osvětlení, pokud je cíl umístěn na světlém pozadí (písek, sníh), se identifikační dosah zvyšuje. Při nízkém osvětlení, nízké průhlednosti atmosféry, je-li cíl umístěn na tmavém pozadí (orná půda, kmeny stromů atd.), se snižuje dosah identifikace.

- Pokud je nutné osvětlit objekt pozorování dodatečným otočením páčkového přepínače (4) směrem k prostoru pro baterie, zapněte vestavěný IR přísvit (6) v režimu minimálního výkonu. Pro maximální výkon (75 mW) IR iluminátor navíc otočte přepínačem (4) směrem k prostoru pro baterie. Otáčením čočky IR iluminátoru (6) můžete změnit úhel divergence paprsku IR iluminátoru od 5 do 20 stupňů;

- strpozorování komplexního denního zaměřovače + nočního zaměřovače by mělo být prováděno v souladu s pravidly pro nulování u denního zaměřovače;

KOMENTÁŘ.

Při fotografování s nainstalovaným nočním nástavcem pomocí adaptéru se může adaptér mírně posunout dopředu podél čočky optického zaměřovače. Velikost posunutí závisí na míře utažení šroubu, zpětném rázu zbraně a může být až 1 mm na každý výstřel. Tento posun je přijatelný a neovlivňuje polohu STP. V procesu střelby byste měli kontrolovat polohu adaptéru na zaměřovači po výstřelu, s vyloučením jeho úplného vyklouznutí z denního zaměřovače.

KOMENTÁŘ.

Při instalaci nástavce před dalekohledem s denním světlem se může nulový bod dopadu posunout maximálně o 3 cm na 100 m vzdálenosti, což souvisí se změnou vyvážení zbraně, zkreslením obrazu v twisteru invertorová trubice zesilovače obrazu, technická tolerance pro nastavení nástavce. Tato chyba je obvykle

konstantní a lze ji snadno kompenzovat klikacím mechanismem denního zaměřovače.

DOPORUČENÍ.

Vzhledem ke zvláštnostem technologie výroby a konstrukce vakuového zařízení nemá oddělení kontroly kvality výrobce zesilovače obrazu vždy možnost eliminovat všechny skryté vady, které se mohou objevit při rázovém zatížení při výpalu. V tomto ohledu doporučujeme provést při prvním (po zakoupení) pozorování 10-15 výstřelů, které poslouží jako dodatečná kontrola spolehlivosti nočního zařízení před zahájením jeho skutečného provozu.

- strna konci práce vypněte vypínač napájení - poloha vypínače (4) vypnuto;
- hPo ukončení používání přístroje zavřete kryt objektivu.

NEZAPOMEŇTE SPOTŘEBIČ PO POUŽITÍ VYPNOUT!

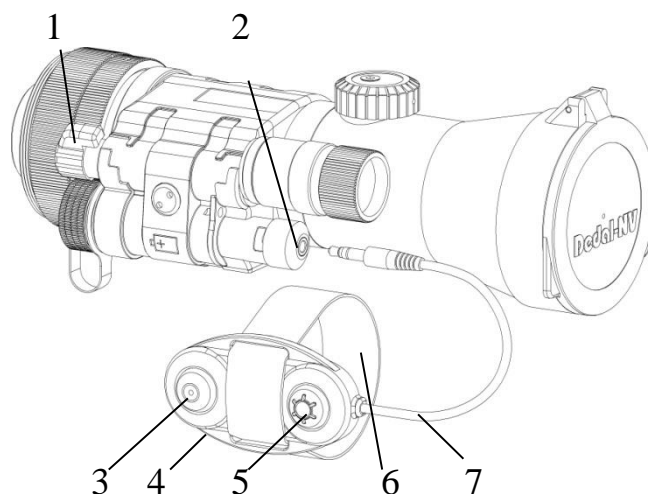
Použití jako zařízení pro noční vidění

Operační postup:

- nroztočitoptický monokulár (dodávka od CJSC Dedal-NV) pro závitové připojení na straně okuláru nočního nástavce "Dedal-54x";
nebo
- našroubujte okulár noční čočky "Dedal-54x" do vnitřního závitu čočky denního binokuláru nebo denního dalekohledu přímo nebo pomocí vhodného závitového adaptéru;
- sOdstraňte (otevřete) kryt objektivu zařízení;
- dovnitřzapněte spotřebič – poloha vypínače (4) ON (viz obr. 1). Na obrazovce by se měla objevit žlutozelená záře (zařízení je v pasivním režimu);
- dovnitřvyberte objekt pozorování;
- dovnitřpokud je nutné osvětlit objekt pozorování, zapněte (4) IR iluminátor (aktivní režim);
- strna konci práce vypněte vypínač napájení - poloha vypínače (4) vypnuto;
- hPo ukončení používání přístroje zavřete kryt objektivu.

NEZAPOMEŇTE SPOTŘEBIČ PO POUŽITÍ VYPNOUT!

Použití spotřebiče sdálkové ovládání



jeden - Přepínač pro zapnutí / vypnutí zařízení a IR přísvitu

2- Vzdálená zásuvka

3 - K tlačítko napájení zařízení

4 - Dálkové ovládání

5 - K tlačítko IR přísvitu

6 - Páska se suchým zipem

7 - Dálkový startovací kabel

přístroj "Dedal-54x" má možnost instalovat dálkové ovládání, které usnadňuje zapínání/vypínání zařízení a IR iluminátoru.

Operační postup:

- zasuněte zástrčku dálkového ovládání do zásuvky (2) (viz obr. 4);
- nainstalujte a zajistěte dálkové ovládání (4) na vhodném místě na zbrani pomocí pásky na suchý zip (6);
- stiskněte (a uvolněte) tlačítko (3) pro zapnutí zařízení;
- stisknutím (a uvolněním) tlačítka (5) zapněte IR iluminátor. Síla zapnutí IR přísvitu odpovídá poloze páčkového spínače (1) a je maximální v poloze páčkového spínače (1) nejbližší bateriovému prostoru zařízení;
- Dalším stisknutím tlačítek (3) a (5) vypnete zařízení a IR iluminátor.

Pravidla pro skladování a péči

Chraňte zařízení před nárazy a přímým slunečním zářením, deštěm, sněhem a prachem na optických částech.

Zařízení skladujte a přenášejte v uzavřeném pouzdře s ochrannou krytkou na objektivu.

Zařízení skladujte ve vytápěném suchém místě mimo dosah topných zařízení, bez baterie. Skladovací teplota by neměla být vyšší než 60 0C.

Pokud zařízení nefunguje

Zařízení "Dedal-54x" nefunguje...

Ujistěte se, že je v zařízení nainstalována baterie a že je v dobrém stavu.

"Dedal-54x" nezaostřuje ...

Pokud zařízení nezaostří, otřete optické části.

Neostrý nebo tmavý obraz...

Jasný zdroj světla může způsobit ztrátu rozlišení obrazu na přístroji. Jedná se o automatickou elektronickou ochranu zařízení. Když je přístroj umístěn v prostředí se slabým osvětlením, obnoví se kvalita obrazu.

Vliv kondenzace na zařízení...

V chladném počasí, abyste zabránili zamlžování čoček, používejte speciální nátěry proti zamlžování (například na brýle).

Nějaké černé tečky na obrazovce...

Na obrázku jsou povoleny malé černé tečky nebo skupiny černých teček. Většina černých bodů je viditelná pouze ve dne a při použití v provozním režimu zařízení se stanou téměř neviditelnými.

Záruky

Vážený kupující!

Děkujeme vám za zakoupení našeho produktu.

Než začnete používat naše zařízení pro noční vidění, přečtěte si pozorně pokyny.

Vzhledem k přípustnému rozptylu technických parametrů tubusu zesilovače obrazu je nutné do 10 dnů po dodání přístroje zkontrolovat kvalitu pozorování v reálných nočních podmínkách. Pokud vaše očekávání nebudou v této lhůtě odpovídat možnostem zařízení, můžete nepřízpůsobené zařízení vrátit výrobci bez ztráty finančních prostředků.

Výrobce zaručuje normální provoz zařízení, pokud spotřebitel dodržuje pravidla provozu a skladování uvedená v tomto návodu k použití.

Záruční doba provozu je stanovena na 1 (jeden) rok od data výroby zařízení nebo od data jeho prodeje prostřednictvím maloobchodní sítě, pokud má prodávající s CJSC Dedal-NV platnou smlouvu o prodeji (dodávce) zařízení vyrobených CJSC Dedal-NV.

Záruka se vztahuje na veškeré vady (poruchy) výrobku způsobené výrobními nebo materiálovými vadami. Výměna vadných dílů a související práce jsou bezplatné.

Záruční a pozáruční opravy provádí výrobce:

Akciová společnost "Dedal-NV"
Rusko 107014 Moskva, PO Box 109
Tel: (495) 617-05-96
Fax: (495) 617-05-97
E-mail: info@nightvision.ru

POZORNOST.

Možnost odeslání zařízení by měla být dohodnuta s Dedal-NV CJSC PŘED odesláním zařízení.

Tato záruka je platná pouze v případě, že je záruční list prodávajícím správně vyplněn, zejména je na něm zřetelně vyznačena pečeť prodávajícího a datum prodeje.

Zařízení vrácené k záruční opravě je u výrobce podrobena kontrole správného používání zařízení.

Záruka se nevztahuje na vady (poruchy) výrobku způsobené z následujících důvodů:

- 1) používání v rozporu s požadavky tohoto návodu k obsluze nebo neopatrné zacházení,
- 2) mechanické poškození výrobku v důsledku silného nárazu nebo pádu,
- 3) vlastní demontáž výrobku,
- 4) přirozené opotřebení dílů s omezenou životností,
- 5) zaměření pracovního zařízení na jasné zdroje světla: jasné lampy, slunce, svařování atd. (což může vést ke snížení zesílení jasu nástroje),
- 6) intenzivní používání zařízení při zvýšeném osvětlení (ráno, večer a ve dne) ve stacionárním stavu po dobu delší než 30 minut (což může vést k únavě fotokatody a MCP);
- 7) osvětlení vypnutého zařízení přímým slunečním zářením a také jeho dlouhodobé (více než 1 hodina) ozáření rozptýleným světlem při osvětlení více než 10 luxů;
- 8) nekvalifikovaná adaptace na zbraně;
- 9) vyšší moc (nehoda, požár, povodeň, úder blesku atd.).

Obchodní společnost: Night Tech s.r.o. sídlem ve Slušovicích 763 15, Slunečná 356
zapsaná v obchodním rejstříku vedeném Krajským soudem v Brně oddíl C, vložka 51728.

Záruční list

Záruční podmínky

Na všechny u nás zakoupené přístroje a doplňky ze zákona poskytujeme záruku 2 roky.
V zájmu zkrácení lhůty provádíme záruční i pozáruční opravy u nás do cca 2 týdnů. Pozáruční
opravy prováděné u nás, záruka 6 měsíců na opravenou závadu.

Bude-li zřejmé, že závada na přístroji byla způsobena nesprávným zacházením (v rozporu
s přiloženým návodem na použití) nebo neodborným zásahem do přístroje, nebude řešena jako
reklamace a bude nárokována úhrada nákladů spojených s opravou.

Typ přístroje.....

Výrobní číslo.....

Datum prodeje.....

Jednatel společnosti: Marek Chovanec

Lípa 348

763 11 Lípa

tel. +420- 604 347 506

E-mail: nightvision@seznam.cz

<http://www.nighttech.cz>