

Изготовитель:

Научно-производственная фирма "Диполь" ООО

Адрес: 210033, Республика Беларусь,

г. Витебск, ул. Лазо, 115а

tel. +375 (212) 243815, 261162

fax. +375 (212) 261414

WEB: [http:// dipol.biz](http://dipol.biz): <http://seta-d.biz>

Email: contact@dipol.biz// seta-d@dipol.biz

Содержание

1.Важная информация.....	3
2.Комплект поставки.....	4
3.Установка насадки на прицел (оружие) и ее настройка	5
4.Порядок работы.....	11
5.Возможные неисправности и способы их устранения.....	13
6.Приложение А.....	14

1. ВАЖНАЯ ИНФОРМАЦИЯ

Перед использованием насадки внимательно изучите данное руководство по эксплуатации. Неправильное и некорректное использование может привести к поломке насадки и аннулированию гарантии изготовителя (продавца).

Все части и принадлежности, входящие в комплект поставки, могут быть использованы только с насадкой DN34 и по прямому их назначению.

При освещенности выше 0,5лк (см приложение А) включение насадки производится **только с закрытой крышкой объектива!**

При использовании насадки в условиях низкой освещенности (менее 0,5лк) в случае возникновения ярких источников света в поле зрения насадки **немедленно отвести ее в сторону от источника света, а при длительном его воздействии выключить насадку и закрыть крышку объектива.**

При длительных перерывах в работе не рекомендуется оставлять насадку включенной. После окончания работы и на период хранения извлекать элементы питания.

Если насадка используется длительное время без снятия с дневного прицела, то необходимо через каждые 50 выстрелов производить дожим (проверку) крепления клеммных хомутов.

2. КОМПЛЕКТ ПОСТАВКИ


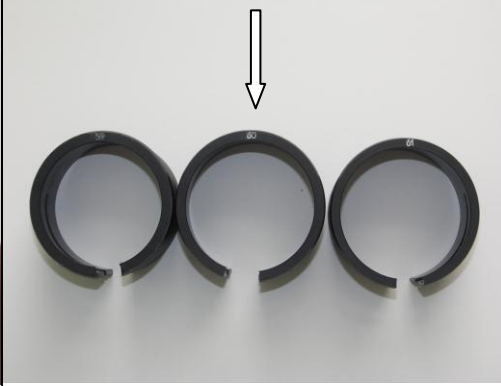
Комплектация насадки зависит от выбранного способа закрепления на дневном прицеле.

№	Наименование	Количество	Примечания
		шт.	
1	Насадка	1	
2	Принадлежности		
3	Клеммный хомут №1 (50...63) мм.	1	
4	Клеммный хомут №2 (40...50) мм	-	По отдельному заказу
5	Комплект вкладышей №1	2	Ø50, Ø 56
6	Комплект вкладышей №2	-	По отдельному заказу
7	Комплект ключей	1	
8	Упаковка		
9	Сумка	1	
10	Пакет	1	
11	Эксплуатационная документация		
12	Паспорт	1	
13	Руководство по эксплуатации	1	

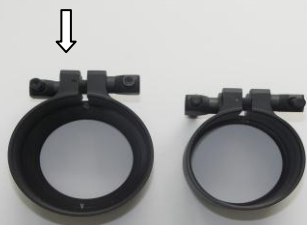
По все вопросам комплектации просим консультироваться с Вашим продавцом.

3. УСТАНОВКА НАСАДКИ НА ПРИЦЕЛ (ОРУЖИЕ) И ЮСТИРОВКА

3.1 Установка с помощью клеммных хомутов на объектив дневного прицела:

1. 	2. 
<p>Уточните данные о наружном диаметре объектива в паспорте на дневной прицел. Если у Вас нет данных, то замерьте их самостоятельно с точностью $\pm 0,15$ мм.</p>	<p>Из комплекта вкладышей найдите вкладыш с диаметром соответствующим диаметру наружной поверхности объектива Вашего прицела. Диаметр вкладыша указан на его торце. Если в наборе отсутствует необходимый вкладыш его необходимо заказать у продавца.</p>

3.



Выберете клеммный хомут подходящий под ваш диаметр. Большой хомут для диаметров 50-62мм. Меньший для диаметров 40-49мм

4.



Установить подобранный вкладыш в клеммный хомут. Вкладыш устанавливается во внутрь клеммного хомута до упора стороной, на которой нанесена маркировка диаметра. Разрез вкладыша должен совпадать с разрезом клеммного хомута.

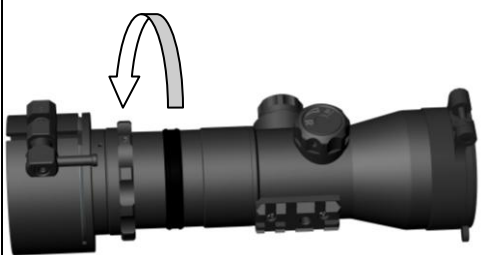

5.



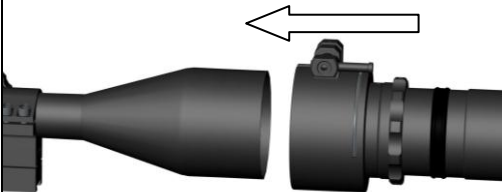

6.



<p>Навернуть выбранный хомут со вставленным вкладышем на резьбовую часть насадки на расстояние 8....10мм.</p>	<p>Установить разрез хомута в вертикальное положение, ориентируясь по положению ручки фокусировки объектива</p>
---	---

<p>7.</p> 	<p>8.</p> 
--	--

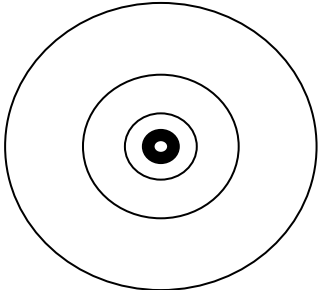
<p>Удерживая хомут и насадку, поворотом контргайки плотно зафиксировать хомут в выбранном положении. Усилие должно быть достаточным для избегания люфтов.</p>	<p>Отверткой завернуть стопорные винты</p>
---	--

<p>9.</p> 	<p>10.</p> 
---	--

<p>Установить насадку на дневной прицел, надвинув хомут до упора. Разрез хомута должен находиться в вертикальном положении.</p>	<p>Произвести затяжку хомута, используя вороток.</p>
---	--

При установке на дневные прицелы более низкого класса, у которых оптическая ось не совпадает с осью корпуса объектива, может потребоваться проведение дополнительной юстировки.

3.2. Юстировка ночной насадки:

1.	2.
Установить дневной прицел на неподвижное основание и закрепить.	Настроить окуляр на четкое изображение прицельной марки. Дневной прицел должен быть пристрелян к оружию, на котором он установлен.
3.	4.
 <p>Сфокусировать объектив прицела на бесконечность и направить его на мишень (предмет) удаленную на дистанцию 50-100 метров</p>	 <p>Навести прицельную марку на мишень (предмет), так что бы она находилась по центру выбранной мишени (предмета)</p>
5.	6.
Если прицел имеет панкратическую регулировку, выставьте увеличение дневного прицела в интервал 2х5х, это оптимальное увеличение для использования ночной насадки.	Глядя в прицел запомнить положение прицельной марки по отношению к мишени (предмету)

<p>7. Установите насадку на дневной прицел и включите ее. Крышка объектива ночной насадки при юстировке в дневных условиях должна быть закрыта.</p>	<p>8. Сфокусируйте насадку на четкое видение мишени (предмета).</p>
<p>9.</p> 	<p>10.</p> 
<p>Если после установки насадки изображение мишени (предмета) сместилось относительно прицельной марки, требуется юстировка ночной насадки</p>	<p>Отверткой потяните и стяните защитное резиновое кольцо. С помощью углового ключа, вращая против часовой стрелки, полностью выкрутите 4 стопорных винта. Под ними расположены регулировочные винты.</p>

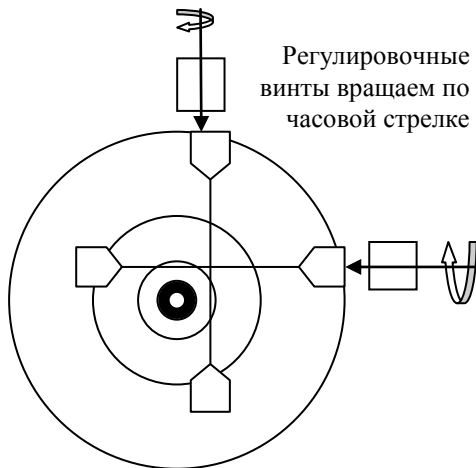
11.

Тем же ключом отпустить 4 регулировочных винта на 2 оборота против часовой стрелки.

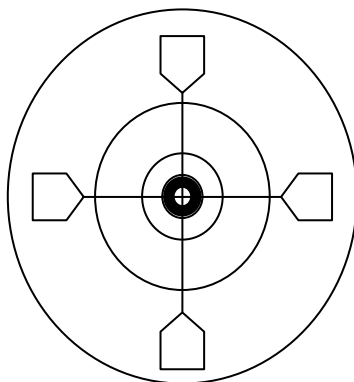
12.

Наблюдая в дневной прицел, при помощи углового ключа, вращая соответствующие регулировочные винты, переместить изображение мишени (предмета) до положения совпадения с прицельной маркой дневного прицела, которое было без насадки

Пример (до настройки)



После настройки



13.	14.
Поочередно вращая по часовой стрелке регулировочные винты, зафиксировать регулировочный блок, наблюдая за положением совпадения прицельной марки и изображения мишени (предмета).	Завернуть по часовой стрелке стопорные винты до упора.
15.	
Ночная насадка готова к использованию	

ВАЖНО!

ПРИ ПРАВИЛЬНО ВЫПОЛНЕННОЙ ПЕРВОНОЧАЛЬНОЙ УСТАНОВКЕ И ЮСТИРОВКЕ ПОСЛЕДУЮЩИЕ СНЯТИЯ-УСТАНОВКИ НЕ ДАДУТ УВОДА ИЗОБРАЖЕНИЯ (СМЕЩЕНИЯ ТОЧКИ ПОПАДАНИЯ) БОЛЕЕ ЧЕМ НА 1...2 МИНУТЫ

4. ПОРЯДОК РАБОТЫ

Перед началом работы с насадкой необходимо:

- Убедиться что ваш дневной прицел пристрелян к оружию, на котором он установлен
- В случае если ваш прицел имеет ручную фокусировку объектива (отстройка параллакса) установить ее на бесконечность.
- Если ваш прицел имеет панкратическую настройку, установите кратность в диапазоне от 2 до 5.
- Произвести диоптрийную подстройку на четкое изображение прицельной марки.
- Установить насадку на дневной прицел (оружие) в соответствии с п.п. 3.1 - 3.4

- далее:

1.



Открутите крышку батарейного отсека и вставьте элемент питания CR123.

2.



Включите насадку, повернув ручку на корпусе насадки

3.



Откройте крышку объектива. Строго запрещается открывать крышку объектива дном или в условиях повышенной освещенности (более 0,5 люкса)

4.



Поворотом кольца сфокусируйте насадку для более четкого видения цели.

По окончании работы:

- Выключить насадку;
- Закрыть объектив крышкой;
- Снять насадку с оружия (с прицела);
- Извлечь элементы питания;
- Уложить насадку в сумку;
- При необходимости протереть насадку мягкой тканью и высушить при комнатной температуре.

5. ВОЗМОЖНЫЕ НЕИСПРАВНОСТИ И СПОСОБЫ ИХ УСТРАНЕНИЯ

Возможные неисправности и способы их устранения приведены в таблице 5.1.

Таблица 5.1

Внешнее проявление неисправности	Вероятная причина	Способ устранения
При включении насадки отсутствует изображение на экране ЭОП	Глубокий разряд элемента питания	Заменить элемент питания
	Окислены контактные поверхности элемента питания или контакты в отсеке питания	Зачистить контактные поверхности
Не удается добиться резкого изображения цели (объекта)	Сильно загрязнены поверхности оптических деталей	Почистить оптические поверхности
	Повреждены оптические элементы насадки	Отправить насадку в ремонт
Увод изображения, смещение точки попадания	Не выполнена (или неправильно выполнена) юстировка	Отъюстировать в соответствии с п. 3.1.

ВНИМАНИЕ!

Если вышеописанные действия не дали желаемых результатов, не пытайтесь далее самостоятельно разбирать и ремонтировать насадку. Это

может привести к более серьезным поломкам и к потере гарантии.
Обратитесь, пожалуйста, к продавцу, у которого вы приобрели эту насадку

ПРИЛОЖЕНИЕ А

(Справочное)

ОЦЕНКА УРОВНЯ ОСВЕЩЕННОСТИ

В таблице А.1 приведены типовые условия естественной освещенности и соответствующие им значения освещенности.

Таблица А.1

Типовые условия естественной освещенности	Значения освещенности, лк
Звездное небо	0,001
Облачное небо	0,0001
Четверть луны	0,05
Полнолуние	0,30
Глубокие сумерки	1,00
Сумерки	10,00
Очень облачный и пасмурный день	500,00

Уважаемые покупатели!

В процессе эксплуатации насадки у вас могут возникнуть различные вопросы. Обращайтесь, пожалуйста, к нашим представителям, у которых вы приобрели эту насадку. Так же вы можете обратиться непосредственно к нам. Мы всегда будем рады вам помочь.

Удачи!

DIPOL Ltd

www.dipol.biz

contact@dipol-nightvision.com

info@dipol-nightvision.com

